

电涌保护器模组 SPD-M

SM20KxxxP1 系列

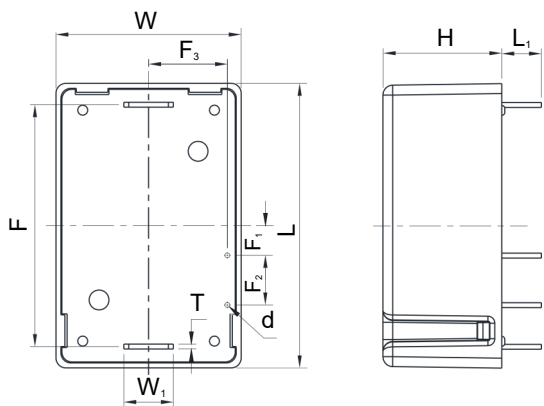
产品描述

电涌保护模组 Surge Protective Devices Module (SPD-M) 是一种板载防雷模块，集成热保护、过压保护和遥信等功能。单个模组可以满足共模、差模或全模模式的防护要求。集成化电涌保护模组，可以简化用户防雷模块的设计选型，适用于低压交流或直流供电设备电涌防护。

赛尔特公司(SETsafe | SETfuse)的电涌保护器模SM20KxxxP1系列主要由压敏电阻 (MOV)、气体放电管 (GDT)、阻燃外壳和其他金属配件组成；具有占板空间小、集成度高、保护功能全等特点；满足TUV认证，符合RoHS、REACH要求。



尺寸 (mm)



特性

- 高可靠性
- 小体积
- 全模保护

应用

- 通信电源
- 5G基站
- 安防电源
- 新能源电源

SM20KxxxP1N*

L	L ₁	W	W ₁	H	T	d	F	F ₁	F ₂	F ₃
28.5 ± 1.0	4.0 ± 1.0	18.5 ± 1.0	5.0 ± 0.5	12.0 ± 1.0	0.50 ± 0.05	0.50 ± 0.05	24.4 ± 1.0	3.0 ± 1.0	5.0 ± 1.0	8.0 ± 1.0

电路原理图

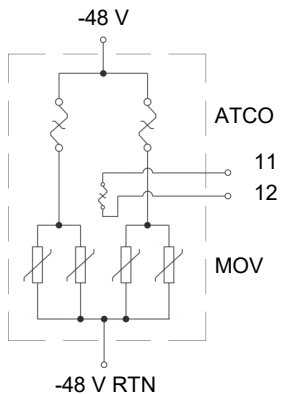


图 SM20KxxxP1-1

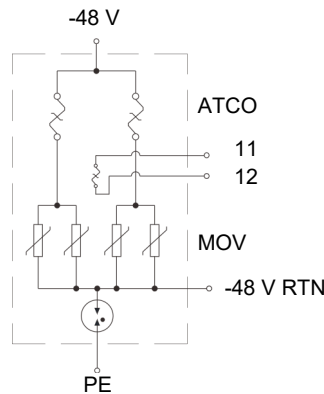


图 SM20KxxxP1-2

技术参数

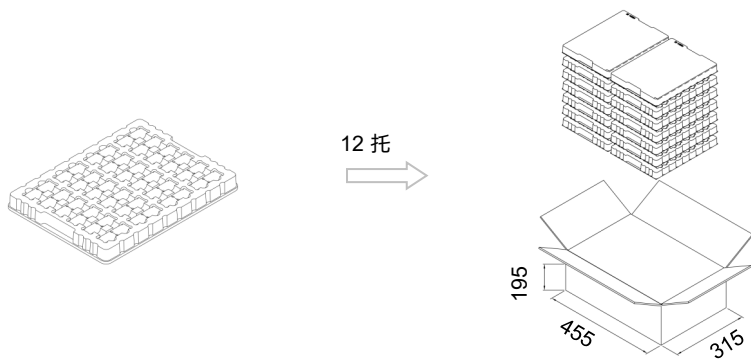
型号	最大连续工作电压		标称放电电流 (8/20 μs)	电压保护水平	响应时间	外部过电流保护 ^a	电路原理图	安规认证
	U_c							I_n
	(VAC)	(VDC)	(kA)	(V)	(ns)	(A)	图	TUV
SM20K680P1NBA	40	56	20	350	<25	16	SM20KxxxP1-1	○
SM20K820P1NBA	50	65	20	400	<25	16	SM20KxxxP1-1	●
SM20K101P1NBA	60	85	20	500	<25	16	SM20KxxxP1-1	●
SM20K121P1NBA	75	100	20	600	<25	16	SM20KxxxP1-1	●

备注:

a: 推荐外部过电流保护装置: C 16 A, C型

"●"表示产品已通过认证, "○"表示产品未有认证。

包装信息




单位: mm

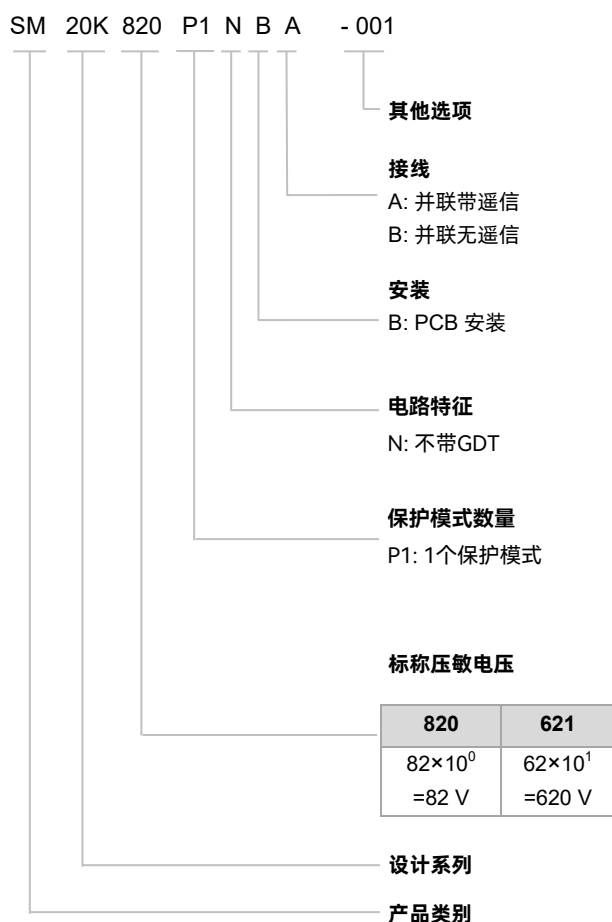
有特殊包装需求请联系我们。

项目	盘	箱
尺寸 (mm)	295 × 220	455 × 315 × 195
数量 (PCS)	48	576

认证信息

认证标志		执行标准	赛尔特获得的档案号、认证号	类别
	TUV	EN 61643-11	J 50381539	Class II
环境	EN	RoHS & REACH	符合	

型号指南



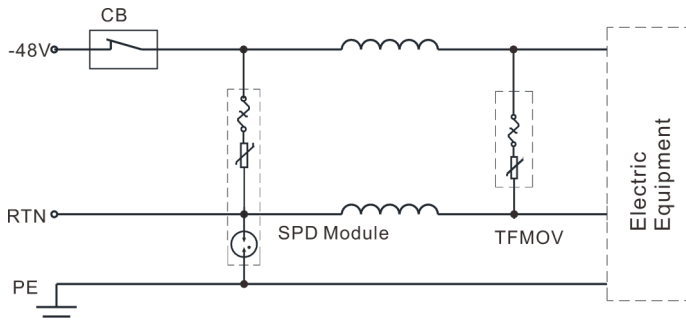
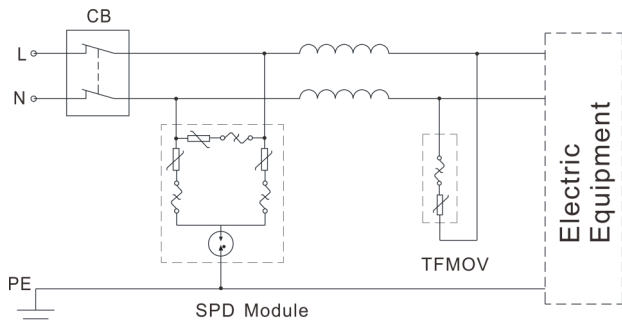
提示:

产品目录中的“型号说明”仅供选型用，下订单前请联系销售人员获取“产品规格书”，请使用“产品规格书”里面的“型号”以及对应的“产品编码 Product Code”，确保交易产品的“产品编码 Product Code”是唯一的。

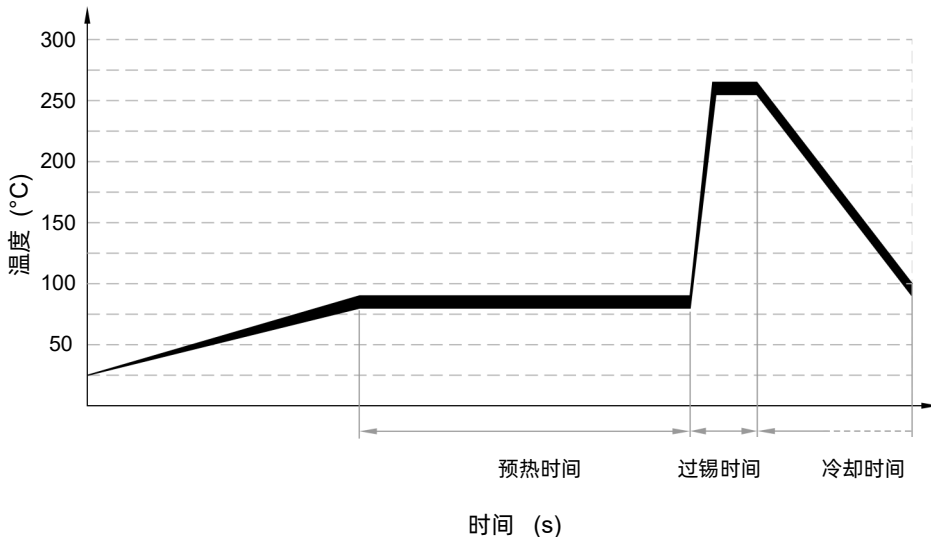
电涌保护器模组 SPD-M

SM20KxxxP1 系列

应用示例



波峰焊参数 (仅供参考)



项目	温度(°C)	时间 (s)
预热	≤ 150	60 ~ 150
过锡	≤ 260	≤ 10

推荐的手工焊参数 (仅供参考)

项目	条件
烙铁头温度	350 °C
焊接时间	4 seconds (Max.)
焊接点距产品底部的距离	2 mm (Min.)

术语

项目	定义
U_p	电压保护水平 由于施加规定陡度的冲击电压和规定幅值及波形的冲击电流而在SPD两端之间预期出现的最大电压。 — (IEC 61643-11)
8/20 μ s	8/20 冲击电流 视在波前时间为8 μ s, 半峰值时间为20 μ s的冲击电流。 — (IEC 61643-11)
1.2/50 μ s	1.2/50 冲击电压 视在波前时间为1.2 μ s, 半峰值时间为50 μ s 的冲击电压。 — (IEC 61643-11)
U_c	最大持续工作电压 可连续地施加在SPD上的最大交流电压有效值。 — (IEC 61643-11)
I_n	标称放电电流 流过SPD具有8/20波形电流的峰值。 — (IEC 61643-11)
I_{imp}	I 类试验的冲击电流 I_{imp} 由三个参数来定义: 电流峰值 I R peak R、电荷量 Q 和比能量 W/R。 — (IEC 61643-11)
I_{max}	最大放电电流 具有 8/20 波形和制造厂声称幅值的流过SPD电流的峰值。 I_{max} 等于或大于 I_n 。 — (IEC 61643-11)
Modes of protection	保护模式 在端子间保护保护元器件的电流路径, 例如相对相、相对地、相对中线、中线对地。 — (IEC 61643-11)
IP	外壳防护等级 (IP 代码) 外壳提供的防止触及危险的部件、防止外界固体异物进入和/或防止水的进入壳内的防护程度。



注意

使用方法

1. 持续施加在电涌保护模组上的电压不应超过其最大连续工作电压 U_c 。
2. 气压在45 kPa 到106 kPa, 对应海拔为+5000 m至-500 m。
3. 通电情况下请勿直接触碰本体或引脚, 防止触电。

更换

电涌保护器模组是不可修复的产品, 基于安全原因, 替换时应使用同类别同型号的产品。

存贮

电涌保护模组的贮存应避免高温、高湿、日光直射和腐蚀性气体的场合, 避免引线氧化。产品购入后请于1年内使用完。

安装位置

勿将电涌保护器模组安装在出现剧烈振动的地方。

电涌保护模组 (SPD-M) 特性与型号概览

额定电压 U_n (V)		标称放电电流 I_n (kA)						页码		型号	最大连续工作电压 U_c (V)
		5	10	15	20	20	20	AC	DC		
347V	400V	○	○	○	○	○	○	510			
		○	○	○	○	○	SM34S751P1GBB	460			
220 - 230V	254 - 277V	○	○	○	○	○	○	420			
		SM15S621P3*BB	○	○	○	○	○	SM34S621P1GBB	385		
		SM15S561P3*BB	○	○	○	○	○	SM34S561P1GBB	SM34S561P2*B#	350	
		SM15S511P3*BB	○	○	○	○	○	SM34S511P1GBB	SM34S511P2*B#	320	
		SM15S471P3*BB	○	○	○	○	○	SM34S471P1GBB	SM34S471P2*B#	300	
110V	120 - 130V	○	○	○	○	○	○	275			
			○	○	○	○	○	SM34S431P1GBB	SM34S431P2*B#	250	
			○	○	○	○	○	○	230		
			○	○	○	○	○	○	210		
			○	○	○	○	○	○	190		
	SM15S271P3*BB	○	○	○	○	○	○	SM34S271P2*B#	175		
	SM15S241P3*BB	○	○	○	○	○	SM34S241P1GBB	SM34S241P2*B#	150		
	SM15S221P3*BB	○	○	○	○	○	○	SM34S221P2*B#	140		
	SM15S201P3*BB	○	○	○	○	○	○	SM34S201P2*B#	130		
48V	60V	○	○	○	○	○	○	115			
		○	○	○	○	○	○	95			
		○	○	SM34S121P1GBB	SM20K121P1*BA	○	○	75	100		
24V	36V	○	○	○	○	○	○	60	85		
		○	○	SM34S101P1GBB	SM20K101P1*BA	○	○	60	85		
		○	○	SM34S820P1GBB	SM20K820P1*BA	○	○	50	65		
	24V	○	SM34S680P1GBB	○	SM20K680P1*BA	○	○	40	56		
	24V	○	○	○	○	○	○	35	45		
	24V	○	SM34S470P1GBB	○	○	○	○	30	38		

注 Notes:
 * 可能是: G或N。
 # 可能是: B或A。

电涌保护模组 (SPD-M) 特性与型号概览

AC	额定电压 U_n (V)	标称放电电流 I_n (kA)				型号	页码
		15	20	30	AC		
347V	400V	○	○	○	○	510	
		○	○	○	○	460	
220 - 230V	254 - 277V	SM15M277A203 ○	SM20M277A203 ○	SM20M230% ○	SM30M230% ○	420	
		SM15M230A203 ○	SM20M230A203 ○	SM08B230N203 ○	○	385	
110V	120 - 130V	○	○	○	○	350	
		○	○	○	○	320	
48V	60V	○	○	○	○	300	
		○	○	○	○	275	
24V	36V	○	○	○	○	250	
		○	○	○	○	230	
		○	○	○	○	210	
		○	○	○	○	190	
		○	○	○	○	175	
		○	○	○	○	150	
		○	○	○	○	140	
		○	○	○	○	130	
		○	○	○	○	115	
		○	○	○	○	95	
		○	○	○	○	75	
		○	○	○	○	60	
		○	○	○	○	50	
		○	○	○	○	40	
		○	○	○	○	35	
		○	○	○	○	30	

注 Notes:
% 可能是: L205, L306 或 A404。 % May be followed by L205, L306 or A404.